

Obudowa ze stali nierdzewnej P-BE

Obudowa filtra do napowietrzania i odpowietrzania sterylnych zbiorników zasobnikowych oraz pojemników przeznaczonych do transportu.

Opis produktu:

Filtry do napowietrzania i odpowietrzania z serii produktów wentylujących P-BE mają na celu zapewnienie 100% sterylności podczas przechowywania produktów farmaceutycznych, pojemników z wodą destylowaną, jedzeniem, chemikaliami, oraz/lub odpowietrzaniem fermentatorów. Przyjazne dla użytkownika dwuczęściowe obudowy posiadają zabezpieczenie przed chlapaniem zapobiegające przedostawaniu się płynów do medium filtra i tym samym jego uszkodzeniu. Szeroki wybór rozmiarów obudów pozwala przystosować filtr dokładnie do danego zastosowania. W serii tych produktów można znaleźć 12 wielkości obudów dla różnego natężenia przepływu od 4,5 do 2,010 m³/h przy 1 bar. Dzięki modułowemu rozwiązaniu firmy Donaldson-Ultrafilter w obudowie można zamontować różne rodzaje wkładów. Zakres wkładów obejmuje filtry sterylne wgłębne oraz hydrofobowe polipropylenowe lub teflonowe filtry membranowe o stopniu filtracji do 0,01µm.

Dane techniczne

Materiały:	
Obudowa filtra:	stal nierdzewna 1.4301 (304) opcjonalnie 1.4404 (316L)

Maksymalna temperatura robocza:
200°C



Filtr oddechowy P-BE do zbiorników zasobnikowych i przechowujących.

Wykończenie powierzchni:
zewnątrzne i wewnętrzne, polerowane

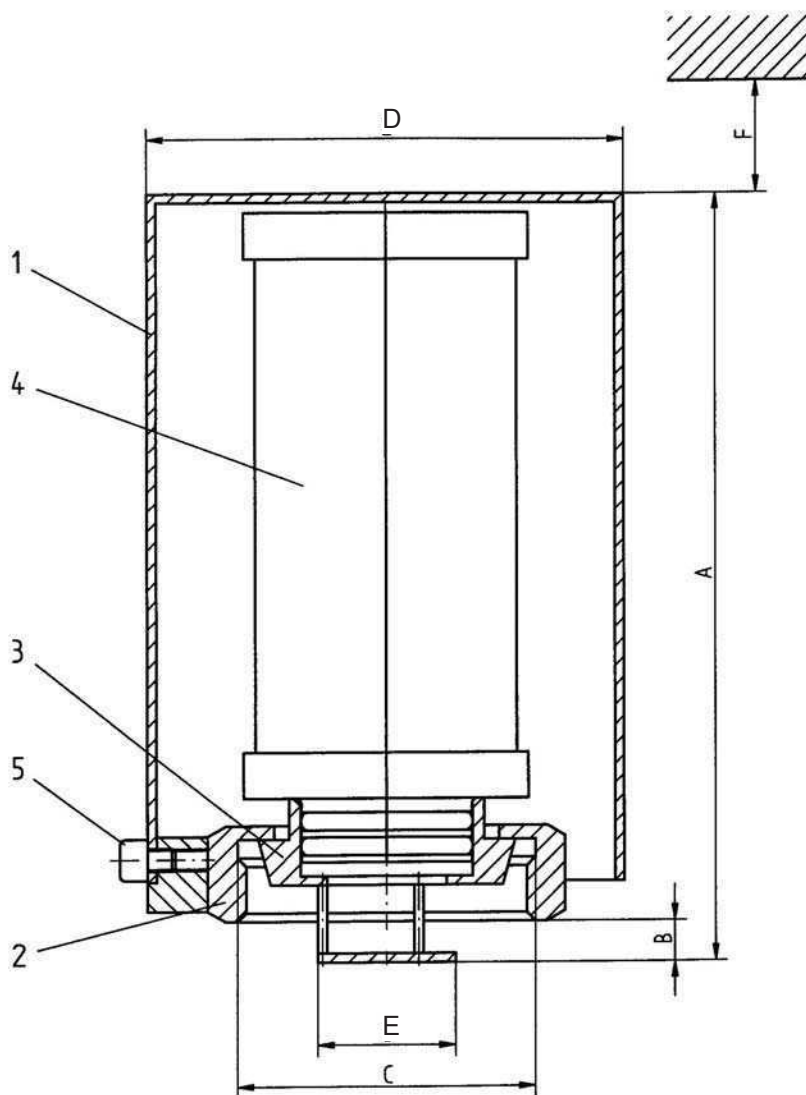
Typy przyłączy:
Mleczarskie zgodnie z DIN 11851 (Standard) przy 0006–0192) DIN lub ANSI kołnierz (standard od 0432; opcjonalnie aż do 0192) Klamra/zacisk (na życzenie)

* Teflon jest produktem zarejestrowanym przez firmę DuPont

Filtr oddechowy P-BE 0006-019 z przyłączem mlecarskim DIN 11851

Poz.	Ilość	Opis
5	3	wkręt z łbem gniazdowym
4	1	wkład filtra
3	3	gniazdo wkładu
2	1	dolna misa obudowy
1	1	górną misa obudowy

Maks. temperatura robocza:	200°C
Materiał:	
Obudowa:	1.4301
Dołączone części:	1.4301
Wykończenie powierzchni: wykończone wewnątrz na zewnątrz polerowane	



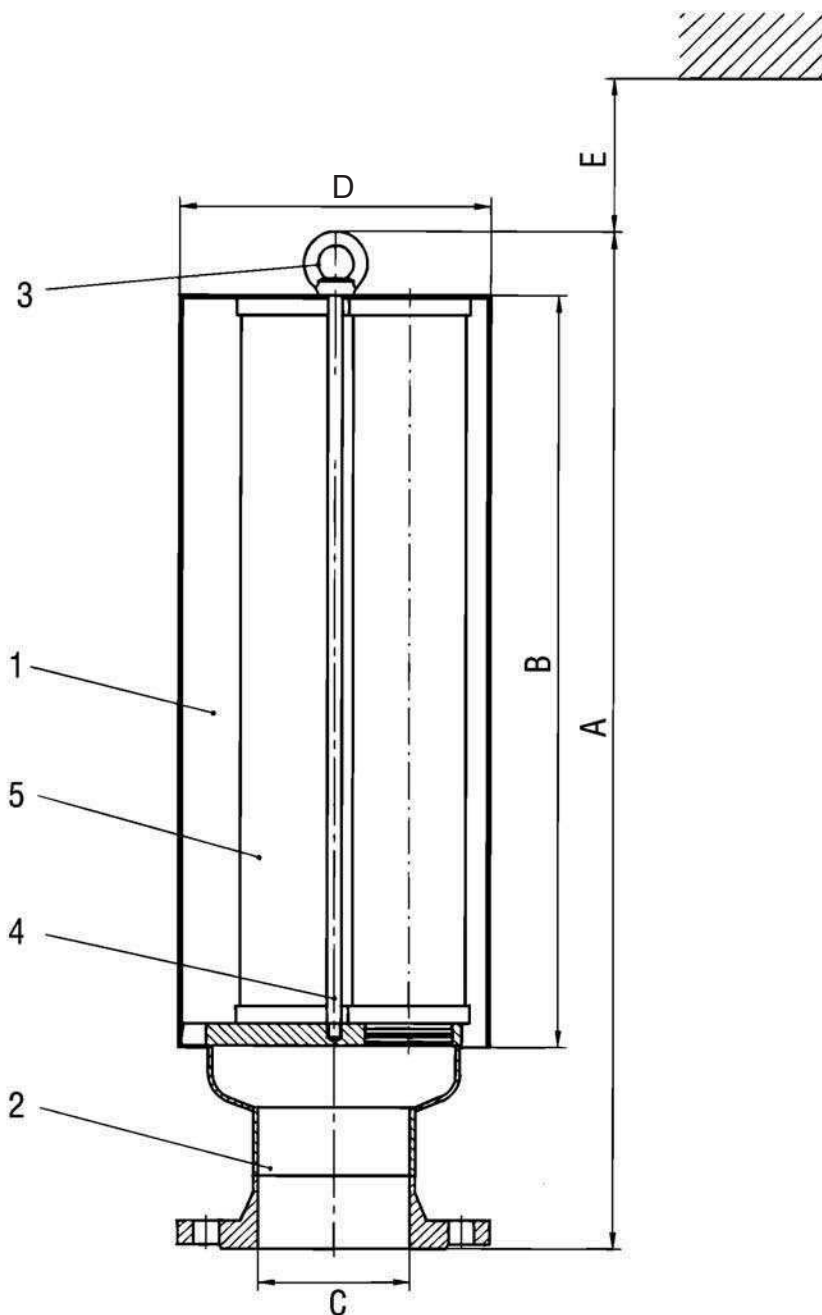
Rozmiar	Waga* (kg)	A mm	B mm	C DIN 11851	ø D mm	ø E mm	F mm	Wkład
0006	1,5	110	9	DN 32/ Rd 58 x 1/6	85,0 x 2	24	100	03/10
0027	2,2	168	9	DN 40/ Rd 65 x 1/6	104,0 x 2	30	155	05/25
0032	2,4	186	9	DN 50/ Rd 78 x 1/6	114,3 x 2	42	155	05/30
0072	3,3	312	9	DN 50/ Rd 78 x 1/6	114,3 x 2	42	280	10/30
0144	9,2	550	8	DN 80/ Rd 110 x 1/4	154,0 x 2	70	580	20/30
0192	11,6	805	8	DN 80/ Rd 110 x 1/4	154,0 x 2	70	850	30/30

* bez wkładu filtra

Filtr oddechowy P-BE 0432-1920 z przyłączem kołnierzowym

Poz.	Opis
5	wkład filtra
4	śruba kotwowa
3	nakrętka z uchwytem do podnoszenia
2	dolna misa obudowy
1	górna misa obudowy

Maks. temperatura robocza:	200°C
Materiał:	
Obudowa:	1.4301
Dołączone części:	1.4301
Wykończenie powierzchni: wykończenie wewnętrzne polerowanie zewnętrzne	



Rozmiar	Waga* (kg)	A mm	B mm	C DIN 2633	ø D mm	E mm	Wkład
0432	14.5	670	530	DN 100	219,1	580	3 x 20/30
0576	17.5	925	780	DN 100	219,1	850	3 x 30/30
0768	30	950	780	DN 150	273	850	4 x 30/30
1152	30	950	780	DN 150	323,9	850	6 x 30/30
1536	43	960	780	DN 200	406,4	850	8 x 30/30
1920	43	960	780	DN 200	406,4	850	10 x 30/30

* bez wkładu filtra