

Obudowa filtra SG Standard

Obudowy stalowe Standard wyposażone w econometer oraz dren pneumatyczny przeznaczone są do uzdatniania sprężonego powietrza i gazów.

Dzięki modułowej budowie możliwe jest stosowanie różnych elementów filtracyjnych.

Opis produktu:

Obudowy SG standard przeznaczone są do uzdatniania sprężonego powietrza i gazów w zastosowaniach przemysłowych. Dzięki zoptymalizowanej konstrukcji, obudowy z przyłączami kołnierzowymi zapewniają niski spadek ciśnienia przy wysokich przepływach. W wyposażeniu standardowym znajduje się econometer oraz dren pneumatyczny. Bardzo duży wybór obudów z różnymi przyłączami umożliwia optymalne dopasowanie do parametrów aplikacji, np. wydajności sprężarki. Ta seria produktów obejmuje 13 różnych obudów na wielkości przepływu od 1080m³/godz. do 38400 m³/godz. (odniesione do 7 bar (g) i 20°C).

Obudowy SG standard są zgodne z wymogami określonymi w dyrektywie dotyczącej zbiorników ciśnieniowych 87/404/EG



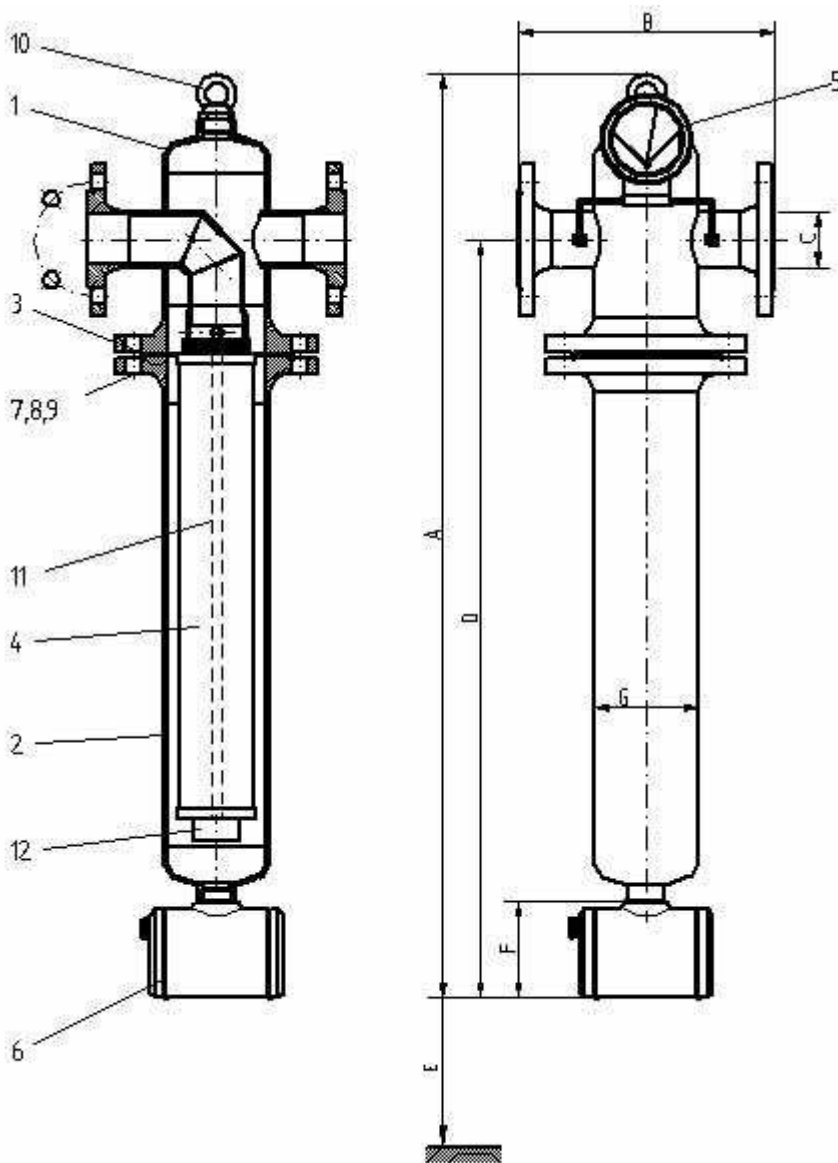
Dane techniczne

Materiały:		Maksymalne ciśnienie robocze:	
Obudowa filtra, dopuszczenie typu EG	Stal	0108 - 0288	16 bar
Econometer: manometr różnicowy	Plastik	0432 - 3840	16 bar
Dren pneumatyczny	Aluminium	Maksymalna temperatura pracy:	
Uszczelnienie zg. z DIN 2690	Bez azbestu Włókna z poliamidu aromatycznego	120°C	
		Wykończenie powierzchni:	
		Pokryta żywicą poliestrową	
		Przyłącza WLOT/WYLOT:	
		Kołnierz DN 50 do DN 300; DIN 2633	

Filtr przemysłowy SG 0108-0288

Poz.	Ilość	Opis
12	1	nakrętka radełkowa
11	1	śruba kotwowa
10	1	śruba oczkowa
9	1	podkładka
8	1	nakrętka heksagonalna
7	1	śruba heksagonalna
6	1	dren
5	1	econometer
4	1	wkład filtracyjny
3	1	uszczelka
2	1	dolna część obudowy
1	1	górną część obudowy

Maks. ciśnienie-robocze :	16 bar
Ciśnienie testowe:	24 bar
Maks. temperatura pracy:	120°C
Materiał:	stal węglowa
powłoka malarska:	żywica poliestrowa



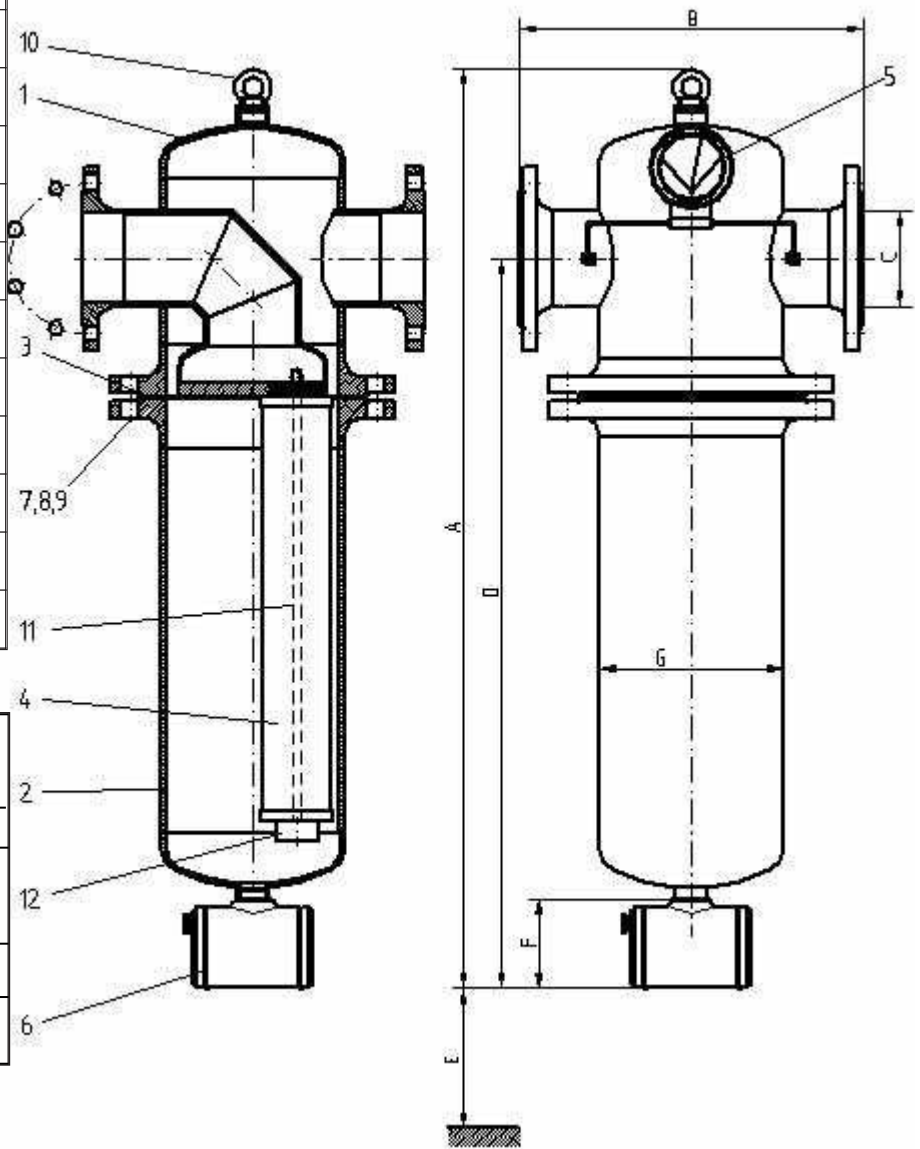
Rozmiar obudowy	Objętość (l)	Waga* (kg)	A mm	B mm	C DIN 2633	D mm	E mm	F mm	Ø G mm	Rozmiar wkładu
0108	7,5	28	1015	280	DN 50	830	450	114.3	15/30	15/30
0144	8,0	33	1015	280	DN 65	830	580	114.3	20/30	20/30
0192	16,0	40	1315	320	DN 80	1120	850	139.7	30/30	30/30
0288	23,5	54	1350	360	DN 80	1135	850	168.3	30/50	30/50

* bez wkładu

Filtr przemysłowy SG 0432-3840

Poz.	Opis
12	nakrętka radełkowana
11	śruba kotwowa
10	śruba oczkowa
9	podkładka
8	nakrętka heksagonalna
7	śruba heksagonalna
6	dren
5	econometer
4	wkład filtracyjny
3	uszczelka
2	dolna część obudowy
1	górną część obudowy

Maks. ciśnienie-robocze :	16 bar
Ciśnienie testowe:	24 bar
Maks. temperatura pracy:	120°C
Materiał:	stal węglowa
powłoka malarska:	żywica poliestrowa



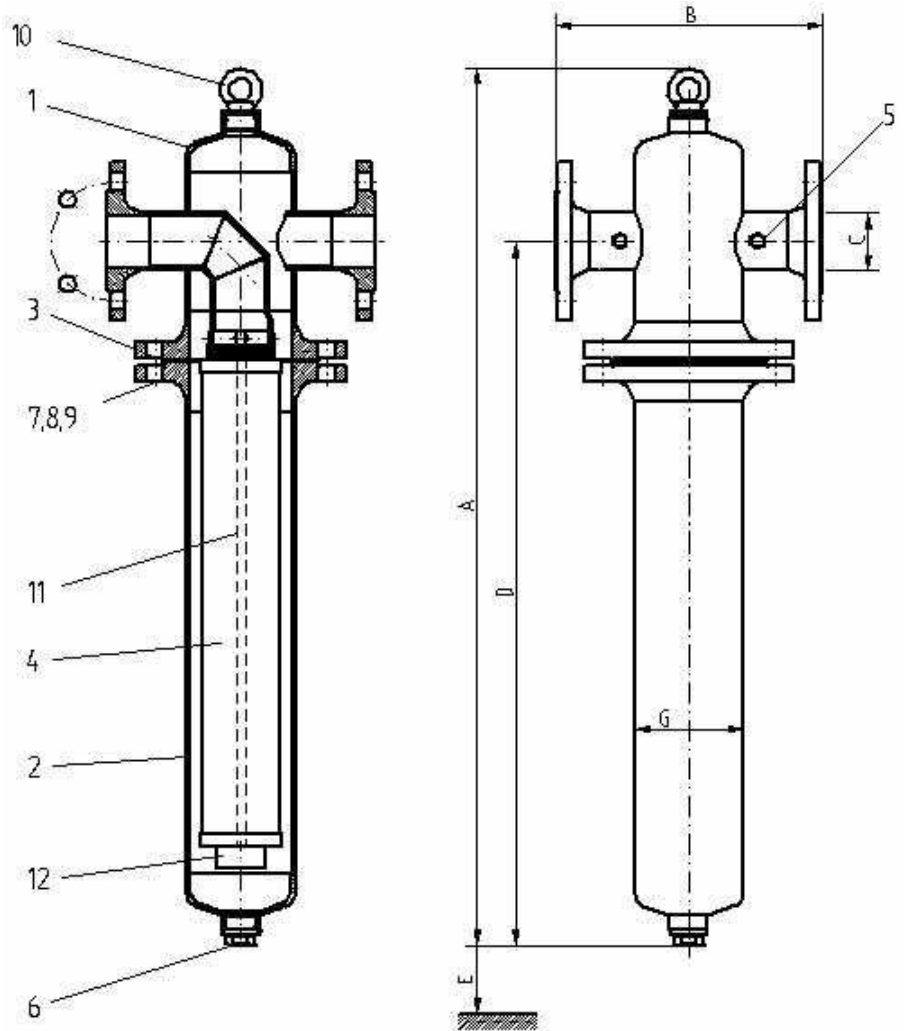
Rozmiar obudowy	Objętość (l)	Waga* (kg)	A mm	B mm	C DIN 2633	D mm	E mm	F mm	ø G mm	Rozmiar wkładu
0432	31	80	1100	410	DN 100	870	580	105	219.1	3x20/30
0576	40	90	1370	410	DN 100	1140	850	105	219.1	3x30/30
0768	70	130	1485	480	DN 150	1210	875	105	273	4x30/30
1152	103	150	1515	540	DN 150	1225	875	105	323.9	6x30/30
1536	168	236	1625	660	DN 200	1285	875	105	406.4	8x30/30
1920	168	240	1625	660	DN 200	1285	875	105	406.4	10x30/30
2304	312	376	1730	800	DN 250	1350	875	105	508	12x30/30
3072	312	380	1730	800	DN 250	1350	875	105	508	16x30/30
3840	463	530	1870	930	DN 300	1445	900	105	600	20x30/30

* bez wkładu

Filtr przemysłowy SG 0108-0288 A

Poz.	Opis
12	nakrętka radełkowa
11	śruba kotwowa
10	śruba oczkowa
9	podkładka
8	nakrętka heksagonalna
7	śruba heksagonalna
6	zatyčka śrubowa
5	zatyčka śrubowa
4	wkład filtracyjny
3	uszczelka
2	dolna część obudowy
1	górną część obudowy

Maks. ciśnienie-robocze :	16 bar
Ciśnienie testowe:	24 bar
Maks. temperatura pracy:	120°C
Materiał:	stal węglowa
powłoka malarska:	żywica poliestrowa



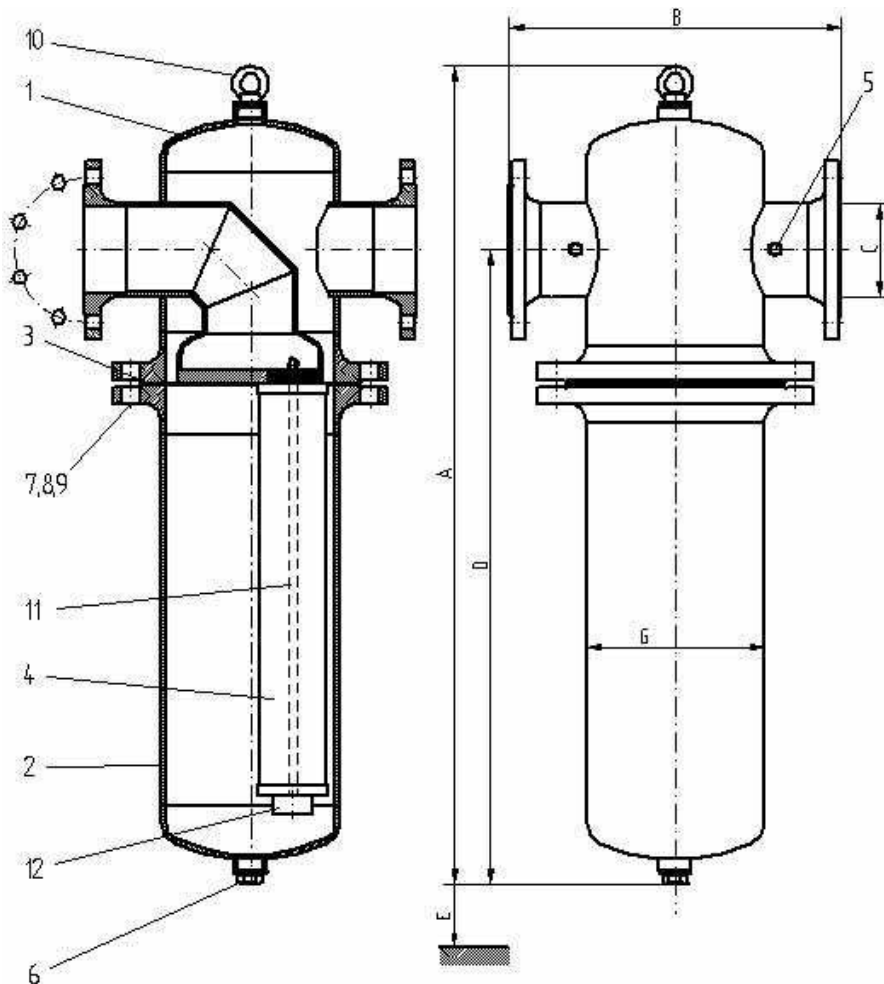
Rozmiar obudowy	Objętość (l)	Waga* (kg)	A mm	B mm	C DIN 2633	D mm	E mm	ø G mm	Rozmiar wkładu
0108	7,5	25.5	930	280	DN 50	735	450	114.3	15/30
0144	8,0	30.5	930	280	DN 65	735	580	114.3	20/30
0192	16,0	37.5	1230	320	DN 80	1035	850	139.7	30/30
0288	23,5	51.5	1260	360	DN 80	1050	850	168.3	30/50

* bez wkładu

Filtr przemysłowy SG 0432-3840 A

Poz.	Opis
12	nakrętka radełkowana
11	śruba kotwowa
10	śruba oczkowa
9	podkładka
8	nakrętka heksagonalna
7	śruba heksagonalna
6	zatyčka śrubowa
5	zatyčka śrubowa
4	wkład filtracyjny
3	uszczelka
2	dolna część obudowy
1	górną część obudowy

Maks. ciśnienie-robocze :	16 bar
Ciśnienie testowe:	24 bar
Maks. temperatura pracy:	120°C
Materiał:	stal węglowa
powłoka malarska:	żywica poliestrowa



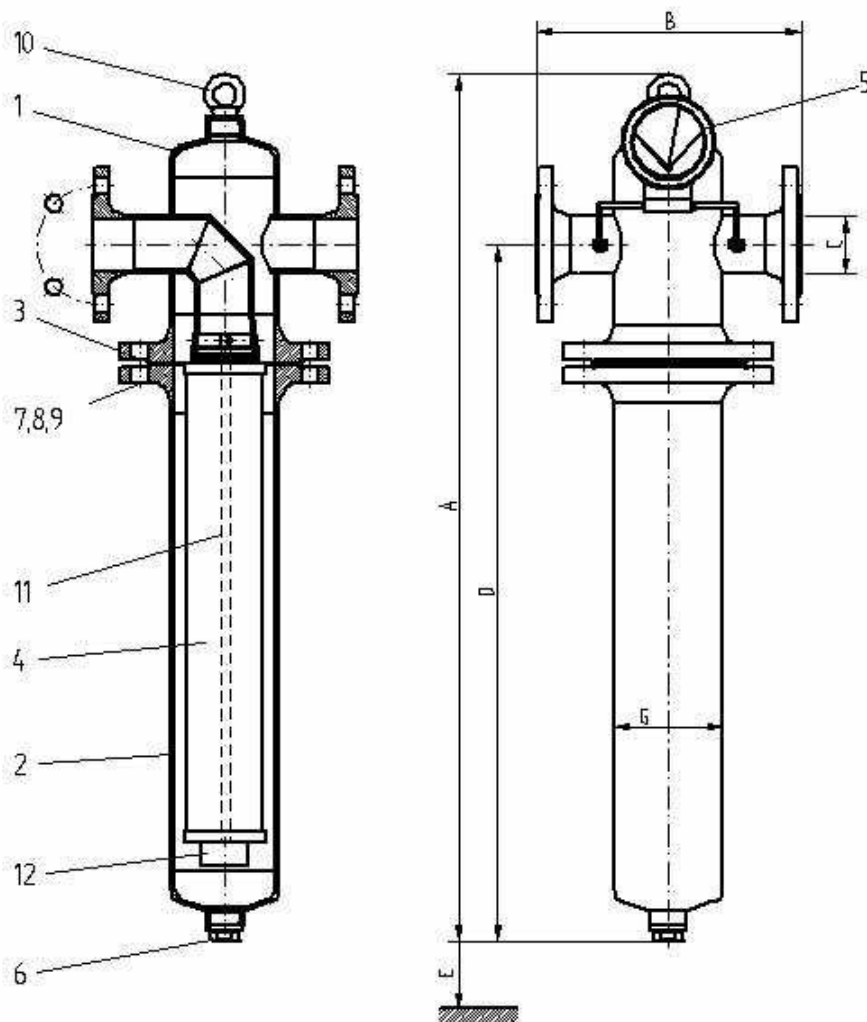
Rozmiar obudowy	Objętość (l)	Waga* (kg)	A mm	B mm	C DIN 2633	D mm	E mm	ø G mm	Rozmiar wkładu
0432	31	77,5	1010	410	DN 100	780	580	219,1	3x20/30
0576	40	87,5	1280	410	DN 100	1050	850	219,1	3x30/30
0768	70	127,5	1400	480	DN 150	1120	875	273	4x30/30
1152	103	147,5	1425	540	DN 150	1140	875	323,9	6x30/30
1536	168	233,5	1535	660	DN 200	1195	875	406,4	8x30/30
1920	168	237,5	1535	660	DN 200	1195	875	406,4	10x30/30
2304	312	273,5	1650	800	DN 250	1270	875	508	12x30/30
3072	312	377,5	1650	800	DN 250	1270	875	508	16x30/30
3840	463	527,5	1780	930	DN 300	1355	900	600	20x30/30

* bez wkładu

Filtry przemysłowe SG 0108-0288 S

Poz.	Ilość	Opis
12	1	nakrętka radełkowana
11	1	śruba kotwowa
10	1	śruba oczkowa
9	1	podkładka
8	1	nakrętka heksagonalna
7	1	śruba heksagonalna
6	1	zatyčka śrubowa
5	1	econometer
4	1	wkład filtracyjny
3	1	uszczelka
2	1	dolna część obudowy
1	1	górną część obudowy

Maks. ciśnienie-robocze :	16 bar
Ciśnienie testowe:	24 bar
Maks. temperatura pracy:	120°C
Materiał:	stal węglowa
powłoka malarska:	żywica poliestrowa



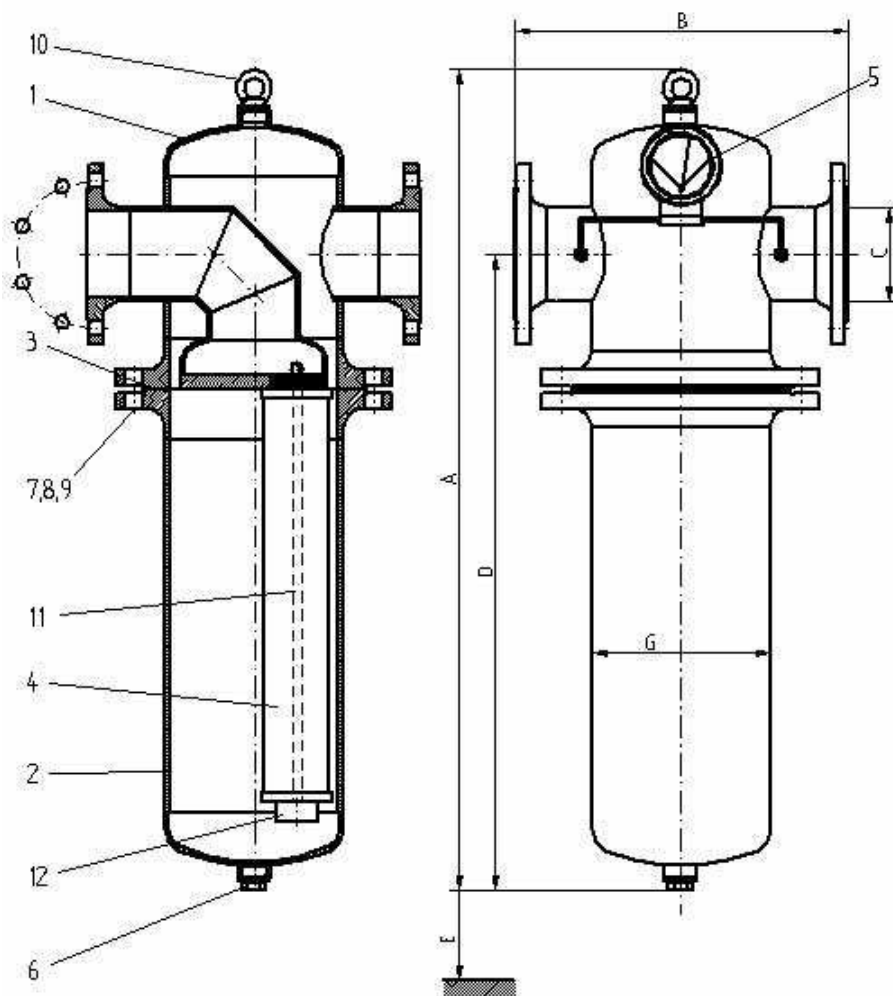
Rozmiar obudowy	Objętość (l)	Waga* (kg)	A mm	B mm	C DIN 2633	D mm	E mm	ø G mm	Rozmiar wkładu
0108	7.5	26.5	930	280	DN 50	735	450	114.3	15/30
0144	8.0	31.5	930	280	DN 65	735	580	114.3	20/30
0192	16.0	38.5	1230	320	DN 80	1035	850	139.7	30/30
0288	23.5	52.5	1260	360	DN 80	1050	850	168.3	30/50

* bez wkładu

Filtr przemysłowy SG 0432-3840 S

Poz.	Opis
12	nakrętka radełkowana
11	śruba kotwowa
10	śruba oczkowa
9	podkładka
8	nakrętka heksagonalna
7	śruba heksagonalna
6	zatyčka śrubowa
5	econometer
4	wkład filtracyjny
3	uszczelka
2	dolna część obudowy
1	górną część obudowy

Maks. ciśnienie-robocze :	16 bar
Ciśnienie testowe:	24 bar
Maks. temperatura pracy:	120°C
Materiał:	stal węglowa
powłoka malarska:	żywica poliestrowa



Rozmiar obudowy	Objętość (l)	Waga* (kg)	A mm	B mm	C DIN 2633	D mm	E mm	ø G mm	Rozmiar wkładu
0432	31	78.5	1010	410	DN 100	780	580	219.1	3x20/30
0576	40	88.5	1280	410	DN 100	1050	850	219.1	3x30/30
0768	70	128.5	1400	480	DN 150	1120	875	273	4x30/30
1152	103	148.5	1425	540	DN 150	1140	875	323.9	6x30/30
1536	168	234.5	1535	660	DN 200	1195	875	406.4	8x30/30
1920	168	238.5	1535	660	DN 200	1195	875	406.4	10x30/30
2304	312	374.5	1650	800	DN 250	1270	875	508	12x30/30
3072	312	378.5	1650	800	DN 250	1270	875	508	16x30/30
3840	463	528.5	1780	930	DN 300	1355	900	600	20x30/30

* bez wkładu