

Separator cyklonowy Ultradri AG-Z

Aluminiowy separator cyklonowy przeznaczony jest do uzdatniania sprężonego powietrza i gazów, w szczególności do usuwania kondensatu niesionego przez sprężone powietrze.

Opis produktu:

Separatory cyklonowe AG-Z przeznaczone są do uzdatniania sprężonego powietrza i gazów w zastosowaniach przemysłowych. Obudowa składa się z trzech części ze specjalnymi prowadnicami cyklonowymi. Zapewnia niski spadek ciśnienia przy wysokich przepływach. Separator cyklonowy Ultradri® jest dostępny także w wersji superplus, gdzie wyposażony jest w sterowany elektronicznie dren kondensatu. Ta seria produktów obejmuje 8 różnych cyklonów na wielkości przepływu od 1650 do 2250 m³/h (odniesione do 7 bar (g)).

Charakterystyka:

Stożkowaty kształt dolnej części obudowy został zaprojektowany tak, aby usuwać niesiony razem z gazem aerozol.

Obszar wolny od zawirowań w dolnej części zapewnia że kondensat nie jest porywany ponownie przez gaz kierujący się ku wylotowi.

Separatory cyklonowe AG-Z są zgodne z wymogami określonymi w dyrektywie dotyczącej zbiorników ciśnieniowych 97/23/EG.



Dane techniczne

Materiały:	
Obudowa	Aluminium
Pierścień łączący z sygnalizatorem akustycznym	Aluminium
Dren czasowy lub sterowany elektronicznie	GFK oraz Aluminium
Uszczelnienia: O-ring	Bez abherentów o-ring z Perbunan

Maksymalna temperatura pracy:

+ 1°C / +65°C

Wykończenie powierzchni:

Powłoka z żywicy poliestrowej

Przyłącza:

2 1/2" do 3" BSP

Maksymalne ciśnienie robocze:

1650 - 2250 16 bar

Skuteczność filtracji:

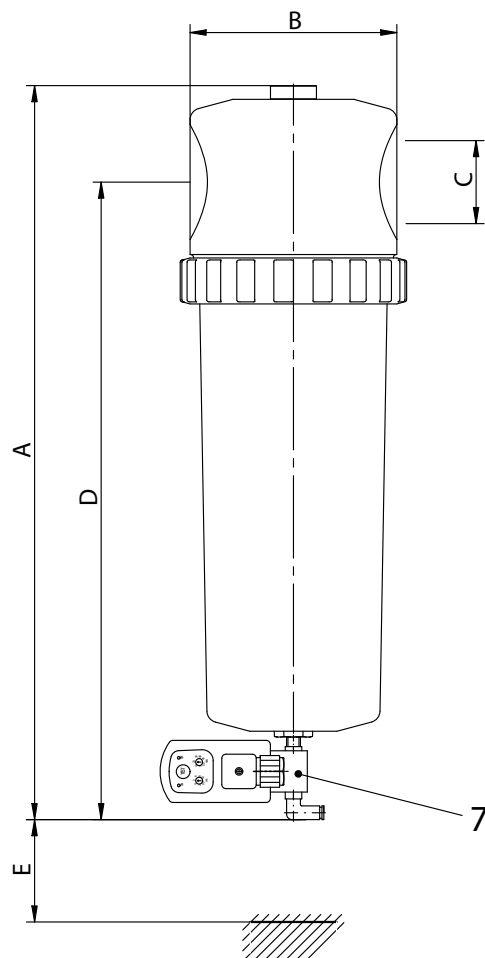
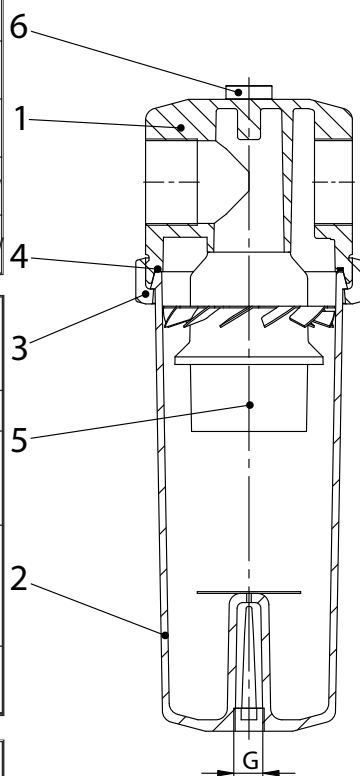
99% odniesione do 10 µm

Filtr przemysłowy AG-Z 1650-2250

Poz.	Ilość	Opis
7	1	dren UFZ
6	1	pokrywa
5	1	wkład cyklonowy
4	1	O-ring obudowy
3	1	pierścień mocujący
2	1	dolna część obudowy
1	1	górna część obudowy

Max. ciśnienie robocze:	16 bar
Ciśnienie testowe:	22.88 bar
Max. temperatura robocza:	+1°C / +65°C
Materiał:	AG-Z 1650 - 2250 EN AC-AISI 7 Mg 0.3
Pokrycie powierzchni:	Żywica poliestrowa

Klasyfikacja zgodnie z 97 / 23 / EG dla płynów grupy 2	
AG-Z 1650 - 2250	Cat. I



Rozmiar	Objętość (l)	Waga (kg)	A mm	ø B mm	C ISO 228/1	D mm	E mm	G ISO 228/1
1650	7.0	9.1	645	180	G 2½	560	200	G ¾
2250	7.0	9.2	645	180	G 3	560	200	G ¾

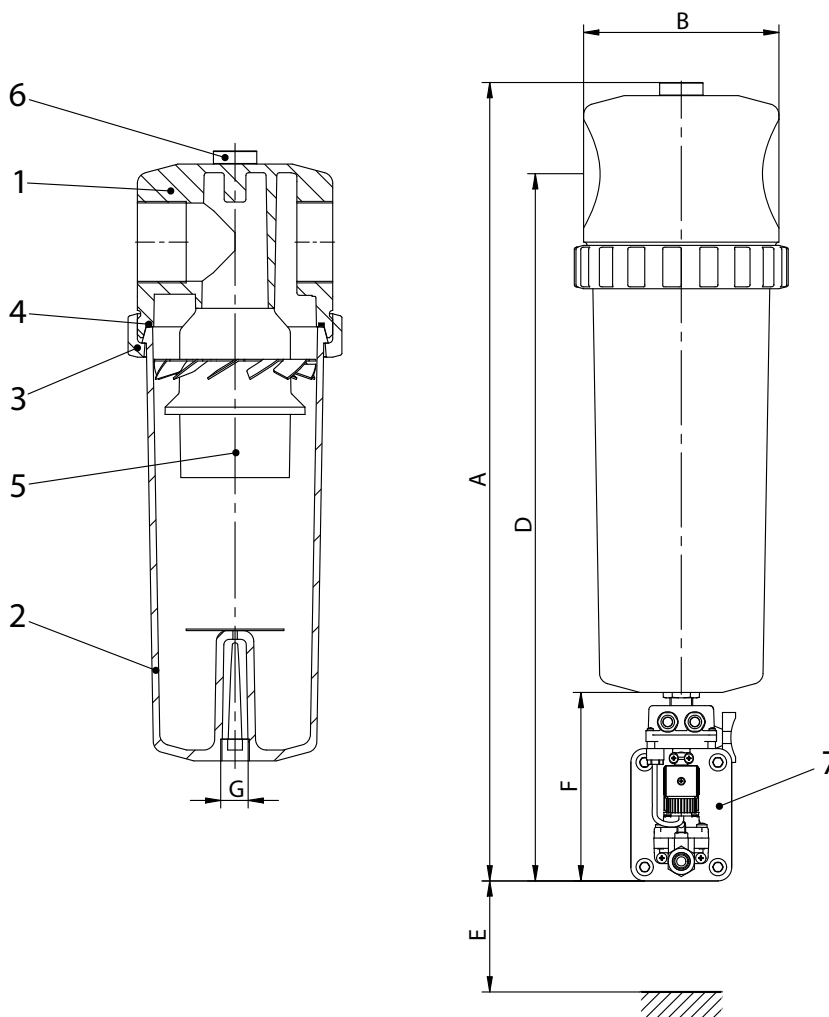
Poz.	Ilość	Opis
7	1	dren
6	1	pokrywa
5	1	wkład cyklonowy
4	1	O-ring obudowy
3	1	pierscień mocujący
2	1	dolna część obudowy
1	1	górna część obudowy

Filtr przemysłowy AG-Z 1650-2250 SP

Max. ciśnienie robocze:	16 bar
Ciśnienie testowe:	22.88 bar
Max. temperatura robocza:	+1°C / +65°C
Materiał:	AG-Z 1650 - 2250 EN AC-AISI 7 Mg 0.3
Pokrycie powierzchni:	Żywica poliestrowa

Dren Typ AG-Z SP	
Typ	
1650-2250	UFM-D 30

Klasyfikacja zgodnie z 97 / 23 / EG dla płynów grupy 2	
AG-Z 1650 - 2250	Kat. I



Rozmiar obudowy	Objętość (l)	Waga (kg)	A mm	ø B mm	C ISO 228/1	D mm	E mm	F mm	G ISO 228/1
1650	7.0	9.9	740	180	G 2½	655	200	175	G ¾
2250	7.0	9.8	740	180	G 3	655	200	175	G ¾